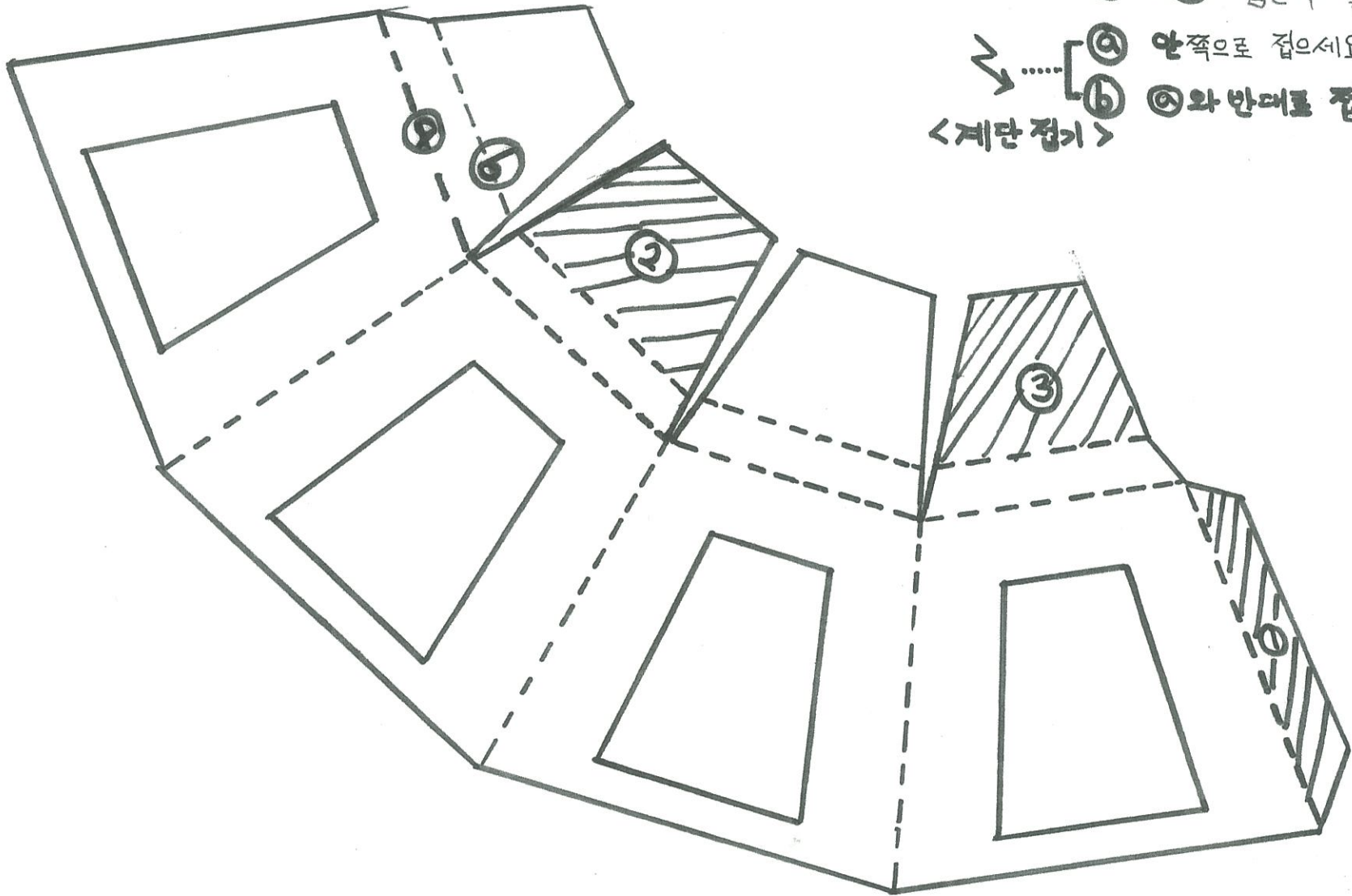


1

— 자르는선
- - - 접는선

Ⓐ } ↘ 계단접기
Ⓑ }

①, ② 풀칠하세요



2

———— 자르는선
 - - - - - 접는선

① → ③ 접은 후 펼치세요

↘ [㉠ 앞쪽으로 접으세요
 ㉡ ㉠와 반대를 접으세요
 <계단 접기>

3.

—— 자르본선

- - - 접본선

①~⑤ 접은 후 돌출리세요

